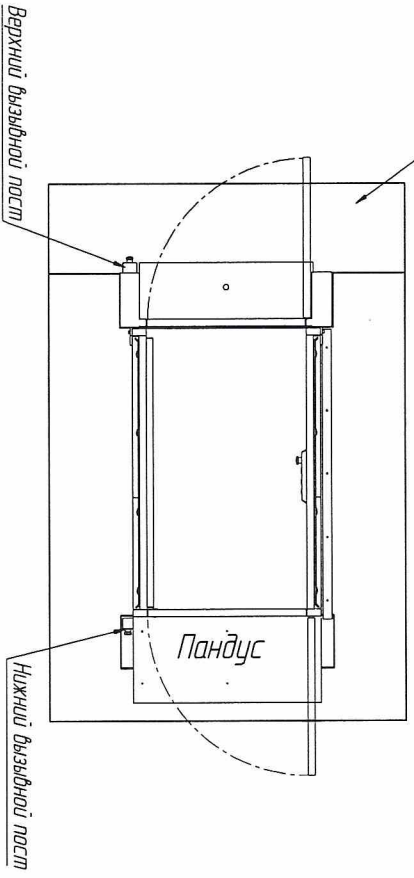
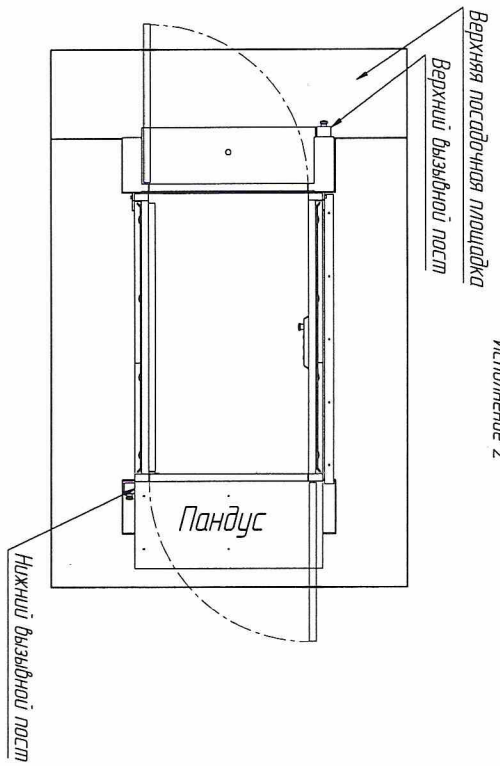


Исполнение 1
в зависимости от стороны открывания клипбок

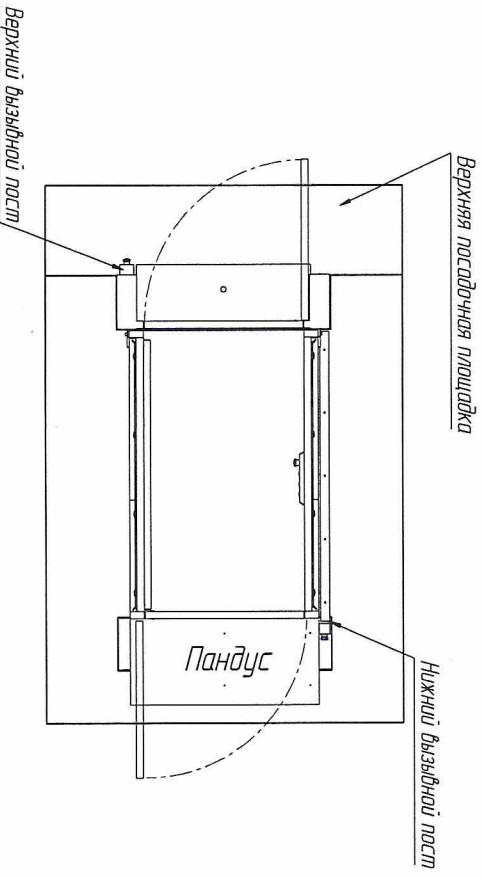
Исполнение 1
Верхняя посадочная площадка



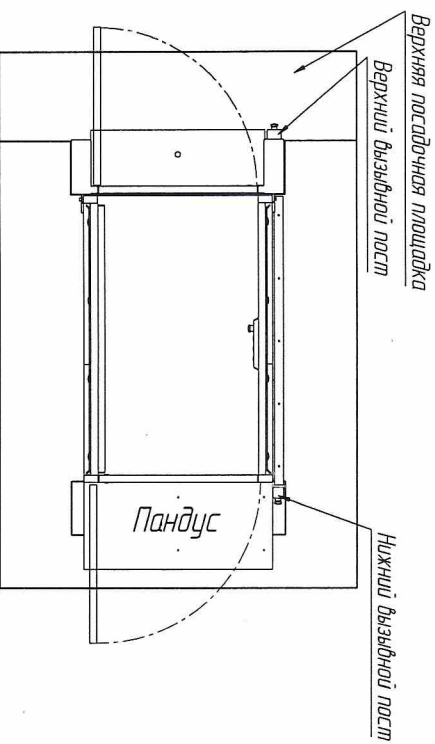
Исполнение 2



Исполнение 3



Исполнение 4



Инд № п/д	Подл и дата	Взам инд №	Инд № п/д	Подл и дата	Склад №	Перф примеч
-----------	-------------	------------	-----------	-------------	---------	-------------

Изм/лист	№ докум	Подл	Дата

ГРАК-450

Лист 3
Формат А2