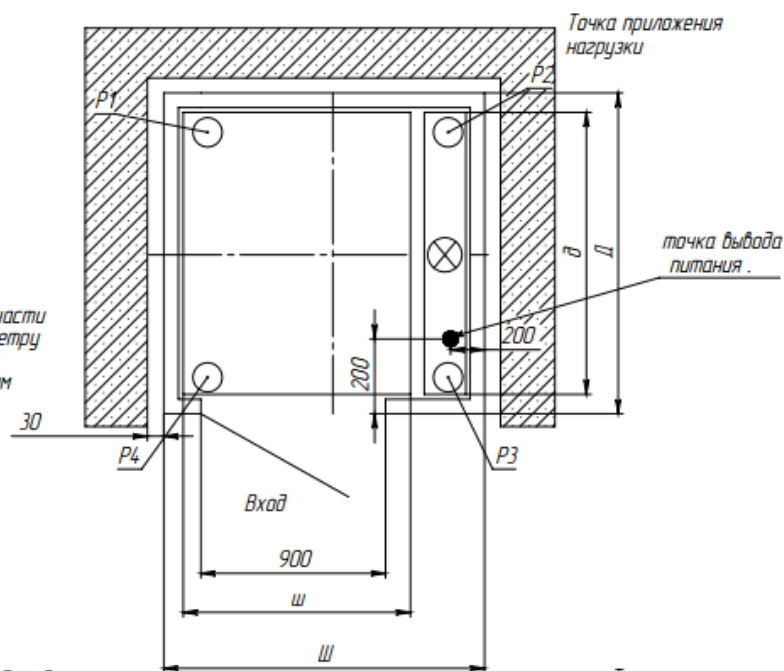
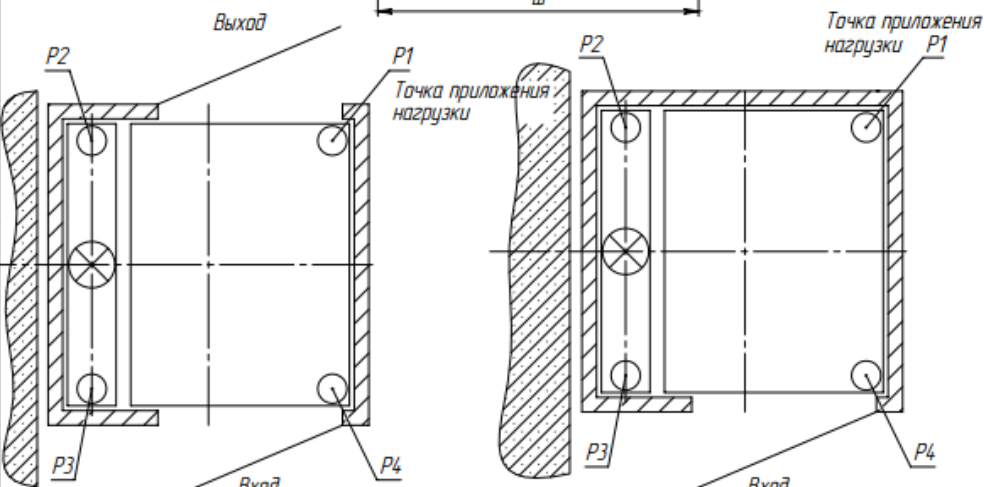


Основные размеры шахты и платформы



ВНИМАНИЕ
Для строительной части
Расстояние по периметру
между шахтами
составляет 30мм



Типоразмер шахты и платформы	Платформа		Шахта		Фундамент прямка		Дверной проем в свету мм
	ш, мм	д, мм	Ш, мм	Д, мм	Ш, мм	Д, мм	
1	1100	1400	1630	1580	1730	1680	2000x900
2	1100	1500	1630	1680	1730	1780	
3 (внутри здания)	900	1250	1515	1430	1615	1530	
4 (для улицы)	900	1350	1515	1520	1615	1620	
5	900	1600	1515	1780	1615	1880	2000x800
6	800	1250	1420	1430	1520	1530	
7	800	1600	1420	1780	1520	1880	

В зависимости от расположения выходных проемов верхних этажей обеспечить крепление шахты (стандарт, самонесущая, стекло) как указано на чертежах.

1. Крепление шахты стандарт должно быть обеспечено через каждые 2 м.
2. Крепление шахты (самонесущая) должно быть обеспечено на выходе каждого этажа, с промежутком крепление не более 3,5-4,0 м.
3. Шахта, платформа подъемная входят в комплект поставки.
4. Отделку шахты (материал) уточнить при заказе.
5. Все строительные работы в месте установки подъемной платформы должны быть закончены до начала монтажа. Не допускается попадания строительной пыли и грязи на рабочие поверхности платформы.
6. Подводку электропитания и заземления осуществлять в соответствии с правилами устройств электроустановок и существующими нормативами.
7. Электропитание платформы - от однофазной сети 220 В, 50 Гц, 16А, мощность привода 2,2 кВт, система заземления TN-S. Заказчик обеспечивает подводку медного питающего кабеля (сечение 3x2,5 мм²) от автомата защиты 20 А, класс С, установленного в электрораспределительном щите. Запас кабеля из точки выхода пола длиной не менее 5 м. В цепи заземления должны отсутствовать какие-либо предохранители.
8. Заказчик обеспечивает освещение платформы и установку розетки для обслуживания.
9. Открытие дверей возможно левое и правое.
10. Необходимость устройства несущей стенки не нужна, если высота подъема не более 4,5 м.
11. Стена шахты со стороны привода подъемной платформы устанавливается бес стекло, только сэндвич панель.

"Грак-S450"							
Изм.	Лист	№ докум.	Подп.	Дата			
Разраб.	Ебсеев						
Проб.							
Т. контр.							
И. контр.							
Платформа подъемная с вертикальным перемещением для инвалидов					Лист	Масса	Мощность
					Лист 1	Листов 3	
					ООО "Лифт-Эск"		