

9) 2020000000

Правостороннее исполнение – изображено
Левостороннее исполнение – зеркальное отражение

Перв. примен.

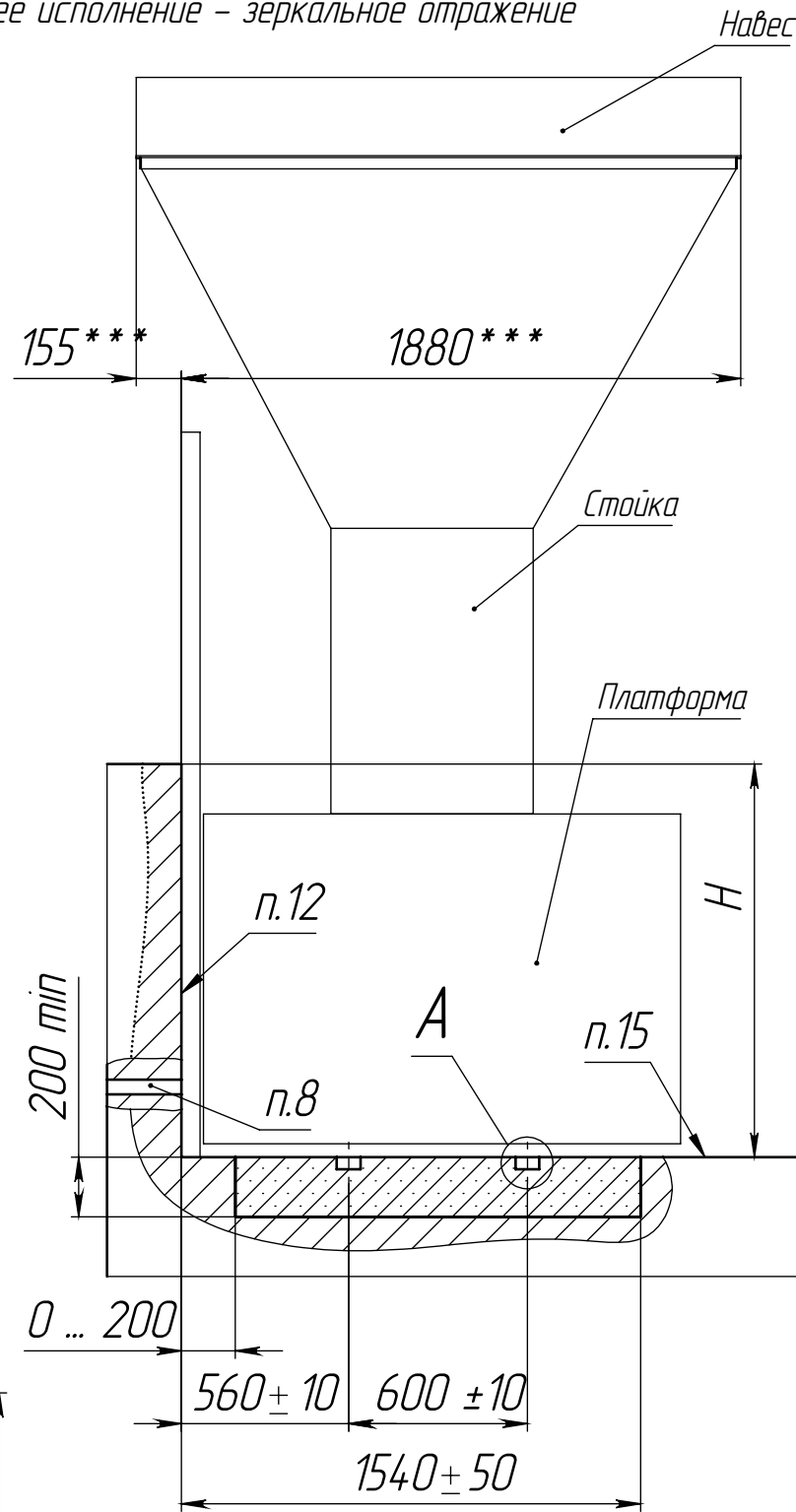
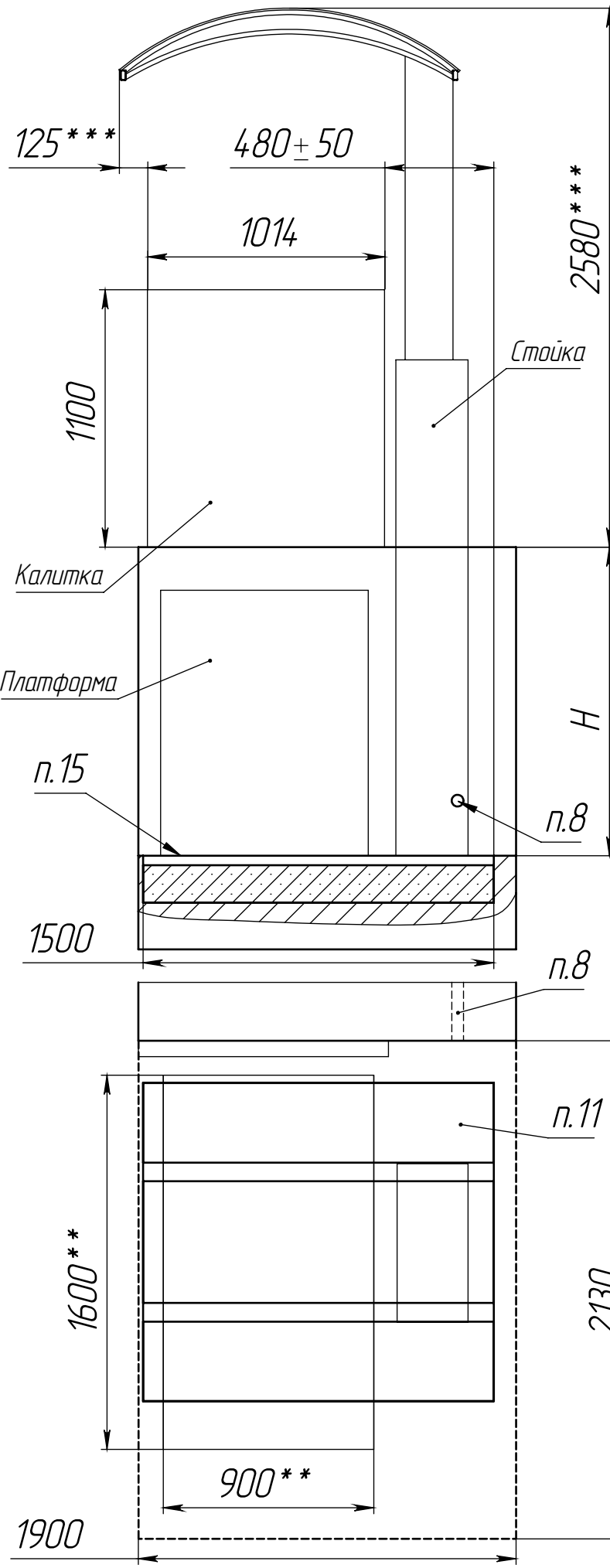
Справ. №

Подпись и дата

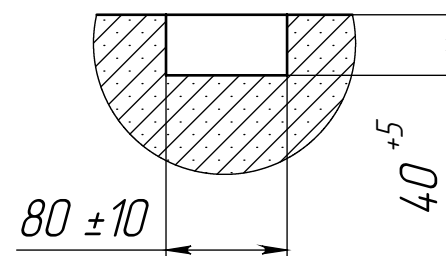
Инв. № дубл.

Взам. инв. №

Инв. № подл.



A (1 : 5)



"Согласовано"

"Согласовано"

"Согласовано"

" " 20 г.

" " 20 г.

" " 20 г.

- *Размеры для справок.
- Платформа подъемная с вертикальным перемещением для физически ослабленных лиц.
- Размеры шахты (пространства для монтажа и перемещения подъемной платформы, высота с учетом установки навеса) – 1900x2130x(H+2580)мм. Шахта по всей высоте должна быть свободна от наплывов бетона, выступов арматуры, строительных конструкций, элементов коммуникаций и других предметов.
- Тип платформы – проходная.
- Максимальная высота подъема H = 2000мм
- **Размер платформы для размещения пользователя 900x1600мм.
- Привод – электрический.
- Возможные места подвода электричества. Напряжение питания – 220В, 50Гц.
- Установленная потребляемая мощность не более 0,95кВт
- Степень защиты по ГОСТ 14254-96 – IP4X (защита от прямого потока струй воды обеспечивается навесом)
- Под установку подъемника произвести заливку фундамента глубиной не менее 200мм. Использовать бетон классом не ниже C20/25.
- Часть стены под установку калитки должна выдерживать нагрузку на анкеры крепления не менее 650Н.
- В фундаменте предусмотреть два желоба. Допускается вместо желобов сделать общее занижение размерами 680x1500 на глубину 40⁺⁵ мм.
- Посадочная площадка перед входом на подъемную платформу должна быть не менее 1100x1400мм.
- Поверхность общей площадки должна быть ровной, без выбоин, нескользкой, с гарантированным водостоком. Отклонение поверхности площадки от горизонта и (или) заданного уклона должно быть не более 0,2%.
- Устройство площадки может выполняться из материалов согласно проекту, с обеспечением требований п.15.
- ***Размеры необходимые для установки стационарного навеса (опция, уточнить при заказе).
- Варианты крепления верхнего вызывного поста: на боковой поверхности стойки подъемника; на стойке с креплением в пол; на стене (уточнить при заказе).
- Калитка имеет правостороннее или левостороннее исполнение независимо от исполнения платформы (уточнить при заказе).

				ГРАК-М450		
Изм/Лист	№ докум.	Подп.	Дата	Лит.	Масса	Масштаб
Разраб.	Вергун					1:25
Пров.	Ляпунов					
Т.контр.				Лист 1	Листов 1	
Нач. КБ				ЗАО Гомельлифт		
Н.контр.	Ляпунов					
Утв.	Хоменков					

Копировал

Формат А